

LED WALL LAMP SEKVENS

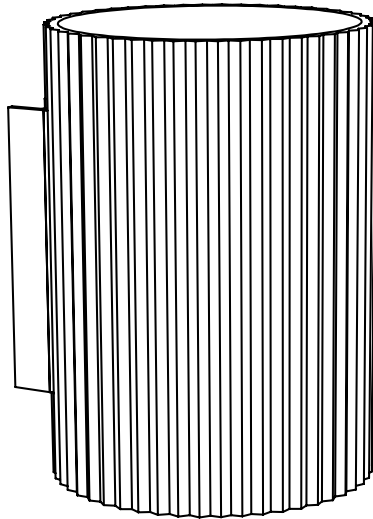
Art. no.

3443450803

3443450816

3443450829

3443450832



230V/ 50Hz/LED 2x3W/350 lumen/3000K

<https://www.loevschall.dk/product/sekvens/>



[DK] Dette produkt indeholder en lyskilde i energieffektivitetsklasse G.

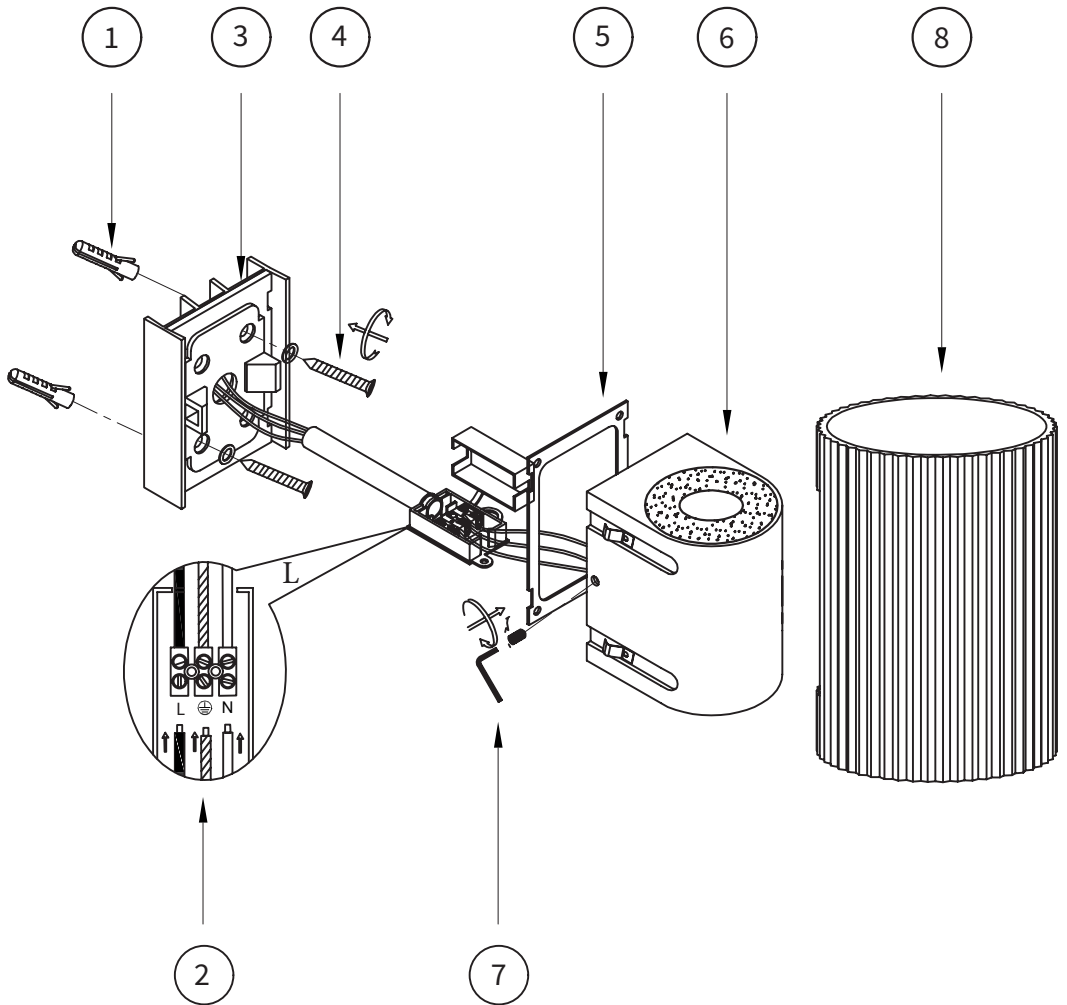
[DE] Dieses Produkt enthält eine Lichtquelle der Energieeffizienzklasse G.

[EN] This product contains a light source of energy efficiency class G.

[NO] Dette produktet inneholder en lyskilde i energieffektivitetsklasse G.

[SE] Denna product innehåller en ljuskälla i energieffektivitetsklass G.

A) INSTALLATION (INSTALLAZION/INSTALLASJON)



[EN] Attention - Safety information

1. The product shall be installed and connected as according to the current local or national laws, rules and guidelines. The safety of the final installation is the installer's responsibility. Contact an expert if you are in doubt about the installation.
2. Unless otherwise is stated in the product's additional documentation, the conductive and electrical parts may only be changed by an expert or the supplier.
3. Use only as intended.
4. Disregarding of these assembly instructions voids the manufacturer's warranty.
5. Reservations are taken for technical changes.
6. Cleaning: clean with a damp cloth. Do not use any strong cleaning agents/detergents.

IF INSTALLED IN BATHROOMS

The installation shall be carried out by an authorised electrical contractor. The product must be permanently installed in the electric system and placed in the correct zone.

[DK] Vigtigt - Sikkerhedsinformationer

1. Produktet skal installeres og tilsluttes iht. de til enhver tid gældende lokale love, regler og retningslinjer. Sikkerheden af den endelige installation er installatørens ansvar. Kontakt en fagmand hvis du er i tvivl mht. installationen.
2. Med mindre andet er angivet i produktets øvrige dokumentation, så må strømførende dele kun udskiftes af en fagmand eller af leverandøren.
3. Produktet må kun bruges til det tilsigtede formål.
4. Manglende overholdelse af disse monteringsinstrukser ophæver producentens garanti.
5. Der tages forbehold for tekniske ændringer.
6. Rengøring: Brug en fugtig klud. Brug ikke stærke rengøringsmidler.

VED INSTALLATION I BADEVÆRELSER

Installationen skal udføres af en autoriseret elektriker. Produktet skal være fast installeret og placeres i den korrekte zone.

[DE] Achtung – Sicherheitshinweise

1. Das Produkt muss immer in Übereinstimmung mit den geltenden Gesetzen, Regeln und Richtlinien installiert sein. Die Sicherheit der Endmontage liegt in der Verantwortung des Auftragnehmers. Lassen Sie sich bei Unklarheiten über die Installation von Fachleuten beraten.
2. Sofern in der sonstigen Produktdokumentation nicht anders angegeben, dürfen die spannungsführenden Teile nur von einem Elektrofachmann oder vom Lieferanten ausgetauscht werden.
3. Nur wie vorgesehen verwenden.
4. Bei Nichtbeachtung dieser Montageanleitung erlischt die Herstellergarantie.
5. Technische Änderungen vorbehalten.
6. Reinigung: Mit einem feuchten Tuch reinigen. Keine aggressiven Reinigungsmittel verwenden.

FÜR INSTALLATION IM BADEZIMMER

Die Installation sollte von einem qualifizierten Elektriker durchgeführt werden. Das Produkt muss fest im elektrischen System installiert und an der richtigen Stelle angebracht sein.

[SE] Varning - Säkerhetsinformation

1. Produkten måste alltid installeras i enlighet med gällande lagstiftning, regler och riktlinjer. Det är leverantörens ansvar att se till att den slutgiltiga installationen är säker. Be om professionell rådgivning om du har tvivel kring installationen.
2. Om inget annat anges i produktens dokumentation så får spänningsförande delar endast bytas ut av en professionell elektriker eller av leverantören.
3. Använd endast för avsett bruk.
4. Om dessa monteringsanvisningar inte följs upphör tillverkarens garanti.
5. Rätt till tekniska ändringar förbehålles.
6. Rengöring: Rengör med lätt fuktad trasa. Använd inga starka rengöringsmedel.

VID INSTALLATION I BADRUM

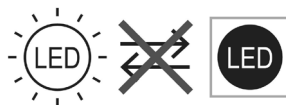
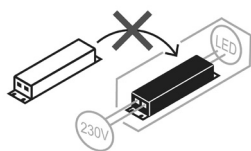
Installationen skall utföras av en behörig elinstallatör. Produkten kräver fast installation och måste placeras i rätt zon.

[NO] Merk - Sikkerhetsinformasjon

1. Dette produktet må installeres i henhold til de til enhver tid gjeldende lover, regler og forskrifter. Entreprenøren er ansvarlig for sikkerheten til den endelige installasjonen. Skaff deg profesjonell hjelp hvis du er i tvil om installasjonen.
2. Hvis ikke annet er oppgitt i produktets dokumentasjon, så kan strømførende deler bare byttes av en elektriker eller av leverandøren.
3. Må bare brukes som tiltenkt.
4. Hvis disse monteringsinstruksjonene ikke følges gjelder ikke lenger produsentens garanti.
5. Med forbehold om tekniske endringer.
6. Rengjøring: Med en fuktig klut. Ikke bruk kraftige rengjøringsmidler.

VED INSTALLASJON I BADEROM

Installasjonen skal utføres av elektriker. Dette produktet må være fast installert i det elektriske systemet, og plassert i riktig sone.



IP54

