

Emerald 3-kit

3470203201

ALLGEMEINE EIGENSCHAFTEN

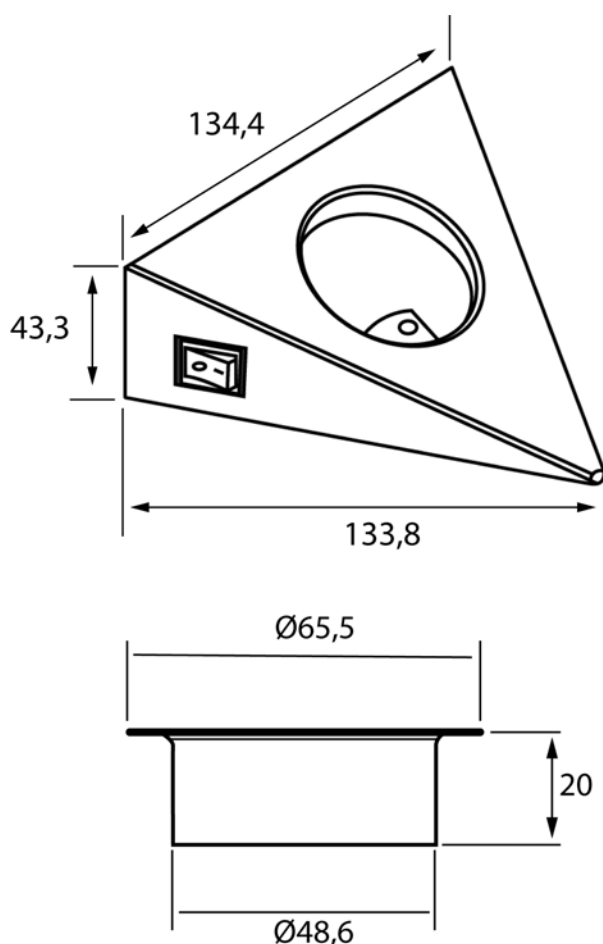
Stromversorgung 12V
Lichtquelle LED
Leistung 2,0W

BELEUCHTUNG

Strahlwinkel 120°
Farbtemperatur 3500K
RA-Index 90

SAFETY

Genehmigungen CE



LOEVSCHALL
THE GOOD LIGHT

Nikkelvej 11
8940 Randers SV
Denmark

loevschall@loevschall.dk
www.loevschall.dk
Tlf.: +45 87 11 40 50