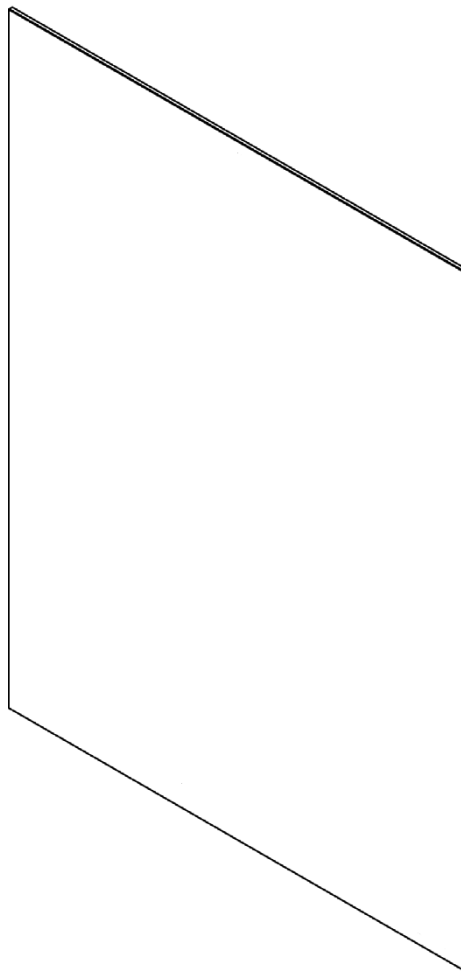


# NIBE

3443458177 (800x750), 3443458180 (1200x750)

MOUNTING INSTRUCTION  
MONTAGEANLEITUNG  
MONTERINGSINSTRUKSJON  
MONTERINGSVEJLEDNING  
MONTERINGSANVISNING  
ASENNUSOHJEET

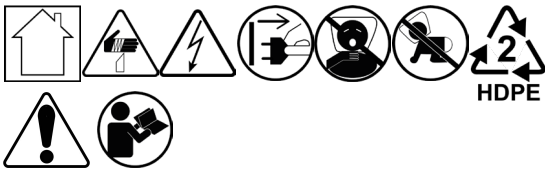
MADE IN P.R.C. 230V - 50HZ - 36/45,6W



# LOEVSCHALL

PASSION FOR LIGHT

NIKKELVEJ 11, DK-8940



HDPE

#### GB Attention - Safety information

1. The product shall be installed and connected as according to the always valid local or national laws, rules and guidelines. Use a qualified electrician to connect to the mains power. The safety of the final installation is the installer's responsibility. Contact an expert if you are in doubt about the installation.
2. Unless anything else is stated in the product's additional documentation, the conductive and electrical parts may only be changed by a qualified electrician or the supplier.
3. Use only as intended.
4. Disregard of these assembly instructions voids the manufacturer's warranty.
5. Technical changes reserved.
6. Cleaning: clean with a damp cloth. Do not use any strong cleaning agents.

#### INSTALLATION IN BATHROOMS

The installation shall be carried out by an authorised electrical contractor. The luminaire must be permanently installed in the electric system and placed in the correct zone.

#### DE Achtung – Sicherheitshinweise

1. Das Produkt muss immer in Übereinstimmung mit den geltenden Gesetzen, Regeln und Richtlinien installiert sein. Verwenden Sie einen qualifizierten Elektriker, um das Stromnetz anzuschließen. Die Sicherheit der Endmontage liegt in der Verantwortung des Auftragnehmers. Lassen Sie sich bei Unklarheiten über die Installation von Fachleuten beraten.
2. Sofern in der sonstigen Produktdokumentation nicht anders angegeben, dürfen die spannungsführenden Teile nur von einem Elektrofachmann oder vom Lieferanten ausgetauscht werden.
3. Nur wie vorgesehen verwenden.
4. Bei Nichtbeachtung dieser Montageanleitung erlischt die Herstellergarantie.
5. Technische Änderungen vorbehalten.
6. Reinigung: Mit einem feuchten Tuch reinigen. Keine aggressiven Reinigungsmittel verwenden.

#### INSTALLATION IM BADEZIMMER

Die Installation sollte von einem qualifizierten Elektriker durchgeführt werden. Die Leuchte muss fest im elektrischen System installiert und an der richtigen Stelle angebracht sein.

#### DK - Vigtigt - Sikkerhedsinformationer

1. Produktet skal installeres og tilsluttes iht. de til enhver tid gældende lokale love, regler og retningslinjer. Brug en kvalificeret elektriker til at tilslutte produktet. Sikkerheden af den endelige installation er installatørens ansvar. Kontakt en fagmand hvis du er i tvivl mht. installationen.
2. Med mindre andet er angivet i produktets øvrige dokumentation, så må strømførende dele kun udskiftes af en kvalificeret elektriker.
3. Produktet må kun bruges til det tilsigtede formål.
4. Manglende overholdelse af disse monteringsinstruktioner ophæver producentens garanti.
5. Der taget forbehold for tekniske ændringer.
6. Rengøring: Brug en fugtig klud. Brug ikke stærke rengøringsmidler.

#### INSTALLATION I BADEVÆRELSE

Installationen skal udføres af en autoriseret elektriker. Lampen skal være fast installeret og placeres i den korrekte zone.

#### FI Tärkeää - Turvallisuustiedote

1. Tuotteen asennuksessa on aina noudatettava voimassa olevaa lainsäädäntöä sekä voimassa olevia määräyksiä ja ohjeita. Asennetun laitteiston turvallisuus on aina urakoitsijan vastuulla. Jos asennuksessa ilmenee kysyttävää, ota yhteyttä ammattiasentajaan.
2. Jollei tuotteen muissa asiakirjoissa mainita muuta, vain ammattitaitoinen sähköasentaja tai laitteen toimittaja saavat vaihtaa jännitteiset osat.
3. Ainoastaan ohjeiden mukaiseen käyttötarkoitukseen.
4. Valmistajan takuu raukeaa, jos näitä asennusohjeita ei ole noudatettu.
5. Oikeudet teknisiin muutoksiin pidätetään.
6. Puhdistus kostealla liinalla. Voimakkaita puhdistusaineita ei saa käyttää.

#### ASENNUS KYLPYHUONEISIIN

Kytkenän saa tehdä ainoastaan ammattitaitoinen sähköasentaja. Valaisin vaatii kiinteän kytkenän ja se on asennettava oikeaan piiriin.

#### NO Merk - Sikkerhetsinformasjon

1. Dette produktet må installeres i henhold til de til enhver tid gjeldende lover, regler og forskrifter. Bruk en kvalifisert elektriker til å koble til strømmettet. Installatøren er ansvarlig for sikkerheten til den endelige installasjonen. Skaff deg profesjonell hjelp hvis du er i tvil om installasjonen.
2. Hvis ikke annet er oppgitt i produktets dokumentasjon, så kan strømførende deler bare byttes av en elektriker.
3. Må bare brukes som tiltenkt.
4. Hvis disse monteringsinstruksjonene ikke følges gjelder ikke lenger produsentens garanti.
5. Med forbehold om tekniske endringer.
6. Rengjøring: Med en fuktig klut. Ikke bruk kraftige rengjøringsmidler.

#### INSTALLASJON I BADEROM

Installasjonen skal utføres av elektriker. Armaturen må være fast installert i det elektriske systemet, og plassert i riktig sone.

#### SE Varning - Säkerhetsinformation

1. Produkten måste alltid installeras i enlighet med gällande lagstiftning, regler och riktlinjer. Använd en kvalificerad elektriker för att ansluta till elnätet. Det är installatörens ansvar att se till att den slutgiltiga installationen är säker. Be om professionell rådgivning om du har tvivel kring installationen.
2. Om inget annat anges i produktens dokumentation så får spänningsförande delar endast bytas ut av en professionell elektriker.
3. Använd endast för avsett bruk.
4. Om dessa monteringsanvisningar inte följs upphör tillverkarens garanti.
5. Rätt till tekniska ändringar förbehålles.
6. Rengöring: Rengör med lätt fuktad trasa. Använd inga starka rengöringsmedel.

#### INSTALLATION I BADRUM

Installationen skall utföras av en behörig elinstallatör. Belysningen kräver fast installation och måste placeras i rätt zon.

**GB** Vorsicht Zerbrechlich!

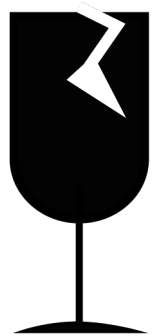
**DE** Fragile Handle With Care!

**NO** Skjør, behandles forsiktig!

**DK** Skrøbelig - håndtér forsigtigt!

**SE** Bräckligt handtag med omsorg!

**FI** Särkyvää, käsittele varoen!





**[GB]** When mounting to the wall, ensure to select suitable rawplugs and screws depending on the wall type. (Rawplugs and screws are not supplied).

**[DE]** Achten Sie bei der Montage an der Wand darauf, je nach Wandtyp geeignete Rohstopfen und Schrauben auszuwählen. (Wand und Schrauben werden nicht mitgeliefert).

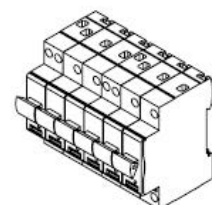
**[NO]** Når du monterer på veggen, må du velge passende plugger og skruer avhengig av veggtype. (Dybler og skruer ikke inkludert).

**[DK]** Når du monterer på væggen, skal du sørge for at vælge passende rawplugs og skruer afhængigt af vægtypen. (Rawplugs og skruer er ikke inkluderet).

**[FI]** Kun asennat seinään, varmista, että valitset sopivat raakatulpat ja ruuvit seinätyypistä riippuen. (Raakatulpat ja ruuvit eivät sisälly toimitukseen).

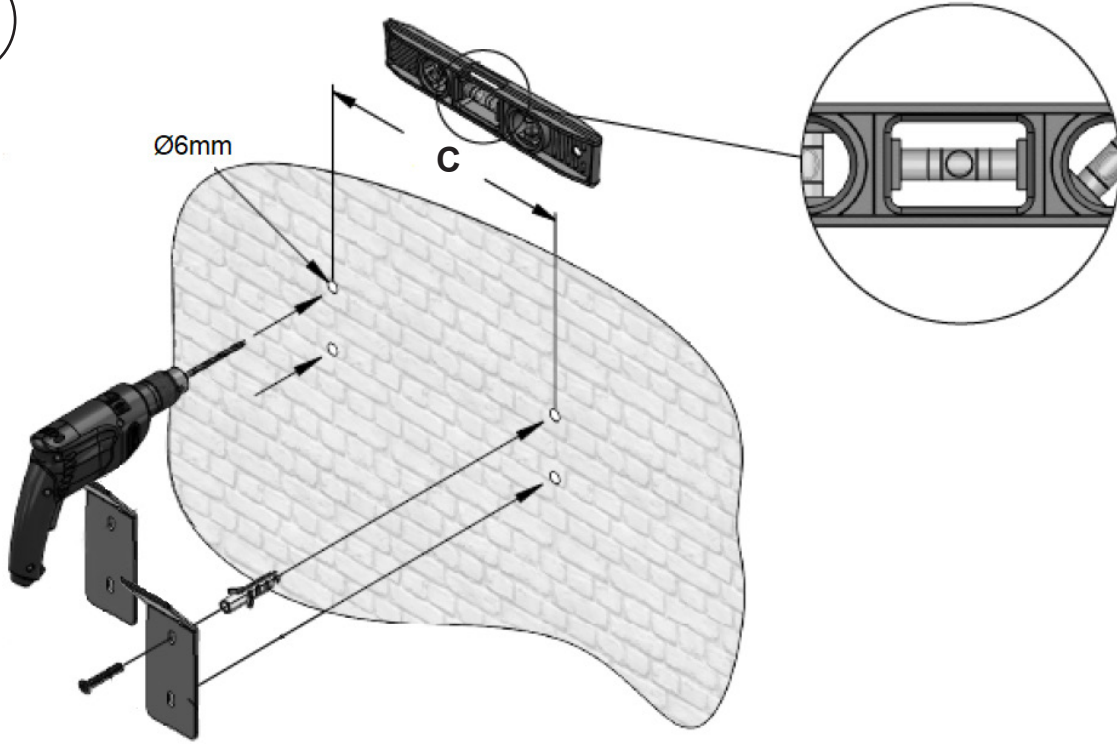
**[SE]** När du monterar på väggen ska du välja lämpliga pluggar och skruvar beroende på väggtyp. (Motsvara-righeter och skruvar ingår ej).

<b>1 X A</b>	
<b>2 X B</b>	
<b>1 X F</b>	
<b>1 X D</b>	ST3.9x35mm
<b>1 X E</b>	6x30mm



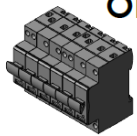
**OFF**

1



	A	B	C
3443458177	800 mm	750 mm	400 mm
3443458180	1200 mm	750 mm	800 mm

2



OFF

3

