

[DK] Stikkene må ikke klippes af ledningerne. Spotten skal bruges med en særskilt 12V SELV LED Driver certificeret efter standard EN 61347-2-13. Vær opmærksom på ikke at overstige driverens max wattage. Tilledningen på denne spot kan ikke skiftes. Hvis ledningen bliver beskadiget skal spotten udskiftes. Lyskilden er ikke udskiftelig; når lyskilden ikke længere virker, skal hele spotten udskiftes.

[GB] The connectors must not be cut from the wires. The luminaire shall be used with an independent 12V SELV LED Driver certified with standard EN 61347-2-13. Do not exceed the maximum wattage. The external flexible cord of this luminaire cannot be replaced; if the cord is damaged, the luminaire shall be destroyed. The light source of this luminaire is not replaceable; when the light source reaches its end of life, the whole luminaire shall be replaced.

[DE] Die Stecker dürfen nicht von den Leitungen abgeschnitten werden. Die Strahler muss nur mit einem unabhängigen 12V SELV LED Treiber betrieben werden, der nach der Norm EN 61347-2-13 zertifiziert ist. Achten Sie darauf, die maximale Leistung nicht zu überschreiten. Der Draht dieser Strahler kann nicht ersetzt werden. Wenn der Draht beschädigt ist, muss die Strahler zerstört werden. Die Lichtquelle dieser Strahler ist nicht austauschbar. Wenn die Lebensdauer der Lichtquelle abgelaufen ist, muss die gesamten Strahler ausgetauscht werden.

[FI] Kohdevalo on käytettävä erillisen 12 V led -ohjaimen kanssa, joka on sertifioitu EN 61347-2-13 standardin mukaisesti. Älä ylitä liitinrasian yhteenlaskettua maksimitehoa. Liittimien johtoja ei saa katkaista. Jos valaisimen johto vaurioituu, sitä ei voi korvata. Vaurioitunut valaisin on poistetta käytöstä.

[NO] Medfølgende kobling skal benyttes. Spotten må brukes med en separat 12V SELV LED-driver som er sertifisert i henhold til standard EN 61347-2-13. Vær oppmerksom på driverens maksimale wattstyrke. Strømledningen på denne spotten kan ikke skiftes. Hvis ledningen er skadet må hele spotten skiftes ut. Lyskilden er ikke utskiftbar.

[SE] Klipp inte av kopplingen från Sladden. Spot:en måste användas med en separat 12V SELV LED-drivdon som är certifierad enligt standard EN 61347-2-13. Var uppmärksam på drivdonets maximalt effekt så den inte överskrids. Sladden på denna spot kan inte bytas, om sladden är skadad bör spot:en bytas ut. Ljuskällan är inte utbytbar; när ljuskällan inte längre fungerar måste hela spot:en bytas ut.

LOEVSCHALL
THE GOOD LIGHT



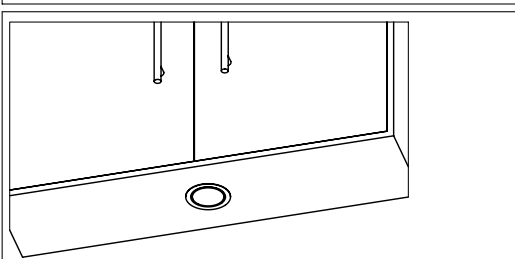
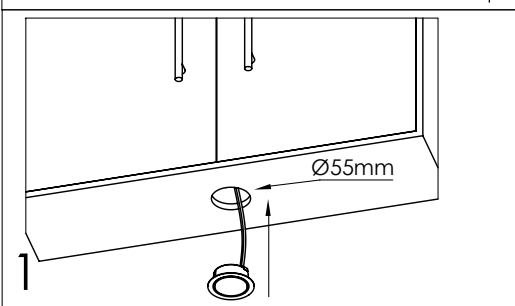
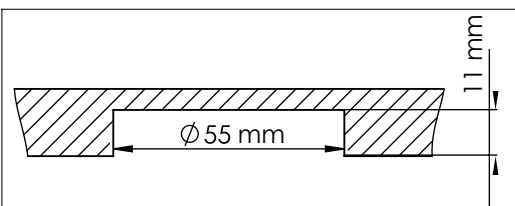
See 3 ways to control your luminaires:


<https://www.loevschall.dk/product/pace/?lang=en>

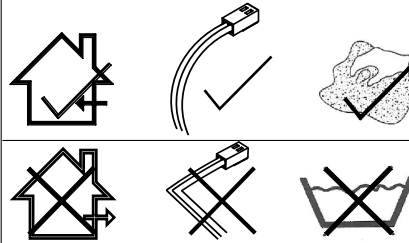
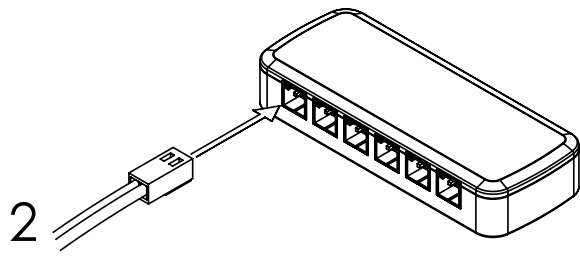
PACE Light
12VDC / 2.3W LED



A
IP44

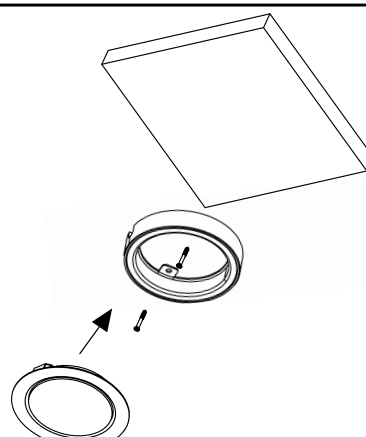


[DA] Overskrid ikke driverens/controllerens max wattage.
[ENG] Do not exceed the max driver/controller wattage.
[DE] Überschreiten Sie nicht die max Leistung die Triber/Steuerung.
[FI] Älä ylitä hallinta/ ohjaimen enimmäistehoa. 
[NO] Ikke overskrid maks strømstyrke for driver/kontroller.
[SE] Överskrid inte max drivrutins/regulatorns effekt.



POWER MUST BE DISCONNECTED WHEN CONNECTING OR DISCONNECTING ANY LUMINAIRES

B
IP20



[DK] Underbygningsdåse købes separat.
[UK] Mounting ring not included.
[DE] Einbauring nicht im Lieferumfang enthalten.
[FI] Asennusrenkas ei sisälly toimitukseen.
[NO] Monteringsring ikke inkludert.
[SE] Monteringsring ingår inte.