

LOEVSCHALL

PASSION FOR LIGHT

Nikkelvej 11 DK-8940

[DK] Stikkene må ikke klippes af ledningerne.

Produktet skal bruges med en LED Driver certificeret efter standard EN 61347-2-13.

Den eksterne fleksible ledning på denne lampe kan ikke udskiftes.

Hvis ledningen bliver beskadiget skal lampen destrueres.

Brug kun med klasse 2 strømhed. Til montering under kabinet. Velegnet til fugtige steder.

Dette produkt indeholder en lyskilde i energieffektivitetsklasse F.

[EN] The connectors must not be cut from the wires.

The product shall be used with an LED Driver certified with standard EN 61347-2-13.

The external flexible cord of this luminaire cannot be replaced; if the cord is damaged, the luminaire shall be destroyed.

Use only with Class 2 power unit. For under-cabinet mount. Suitable for damp locations.

This product contains a light source of energy efficiency class F.

[DE] Die Stecker dürfen nicht von den Leitungen geschnitten werden.

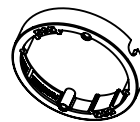
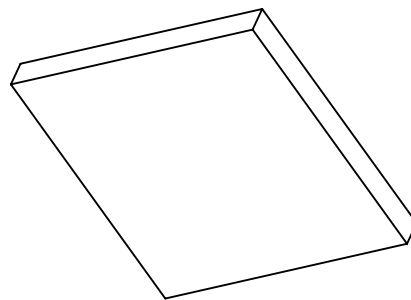
Das Produkt muss nur mit eine Norm EN 61347-2-13 zertifizierte LED Netzteile benutzen werden. Die externe flexible Kabel von dieser Lampe kann nicht ersetzt werden; falls das Kabel beschädigt ist, dann muss die Lampe vernichtet werden.

Nur mit Netzteil der Klasse 2 verwenden. Für Unterschrankmontage. Geeignet für Feuchträume.

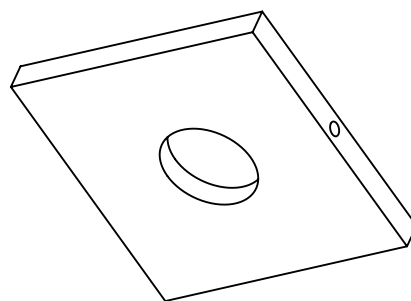
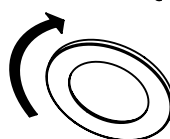
Dieses Produkt enthält eine Lichtquelle der Energieeffizienzklasse F.



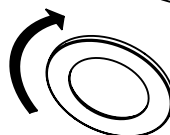
12VDC / 2.3W LED



IP20



IP44

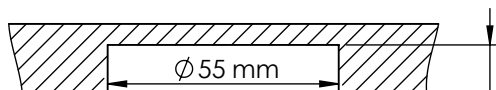


[DK] Besøg Loevschall.dk for flere monterings muligheder.

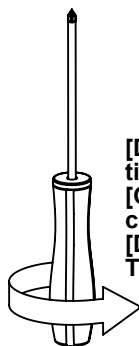
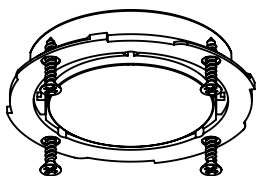
[GB] Please visit Loevschall.dk for more mounting options.

[D] Besuchen Sie Loevschall.dk für verschiedene Befestigungsmöglichkeiten.

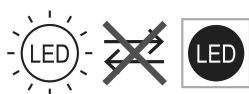
✚x4 / 📐x2



11 mm



[DK] Strømmen skal være afbrudt inden tilslutning og frakobling af spots.
[GB] Power must be disconnected when connecting or disconnecting spots.
[D] Leistung muss vor dem Anschliessen oder Trennen der LED-Spots unterbrochen werden.



[DK] Lyskilden til dette armatur er ikke udskiftelig; når lyskilden når sin levetid skal hele armaturet udskiftes.

[EN] The light source of this luminaire is not replaceable; when the light source reaches its end of life the whole luminaire shall be replaced.

[DE] Die Lichtquelle dieser Leuchte ist nicht austauschbar; Wenn die Lichtquelle das Ende ihrer Lebensdauer erreicht, muss die gesamte Leuchte ersetzt werden.